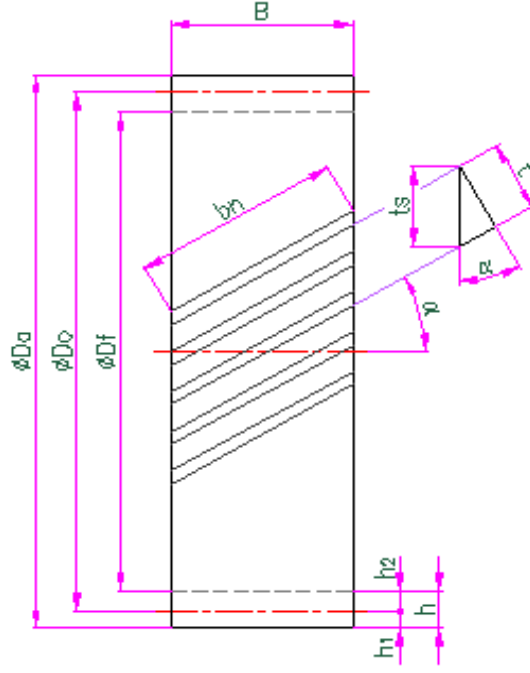


Helis Dişli Çark

Modül



0,20
0,25
0,30
0,40
0,50
0,60
0,70
0,80
0,90
1,00
1,25
1,50
2,00
2,50
3,00
4,00
5,00
6,00
8,00
10,00
12,00
16,00

Helis Dişli Çark			
M	:	t / p	D_o / Z
M_s	:	$M / \cos \alpha$	t_s / p
Z	:	D_o / M_s	
Z_2	:		
$\cos \alpha$:	M / M_s	
t	:	$p \cdot M$	$t_s \cdot \cos \alpha$
t_s	:	$t / \cos \alpha$	$M_s \cdot p$
D_o	:	$M_s \cdot Z$	
D_a	:	$D_o + 2 \cdot M$	
D_f	:	$D_o - 2,334 \cdot M$	
h	:	$M + (1,167 \cdot M)$	$2,167 \cdot M$ $(13 / 6) \cdot M$
h_1	:	M	
h_2	:	$1,167 \cdot M$	
S_k	:	$0,167 \cdot M$	
B	:	$10 \cdot M$	
b_n	:	$b / \cos \alpha$	
b_t	:	Helis adımı	
E	:	Eksenler Arası	
i	:	Çevirme oranı	
U	:	Çevirme Hızı	
n	:	Devir	
U_g	:	Kayma Hızı	
P	:	Diş Basıncı	
P_n	:	Normal Kuvvet	