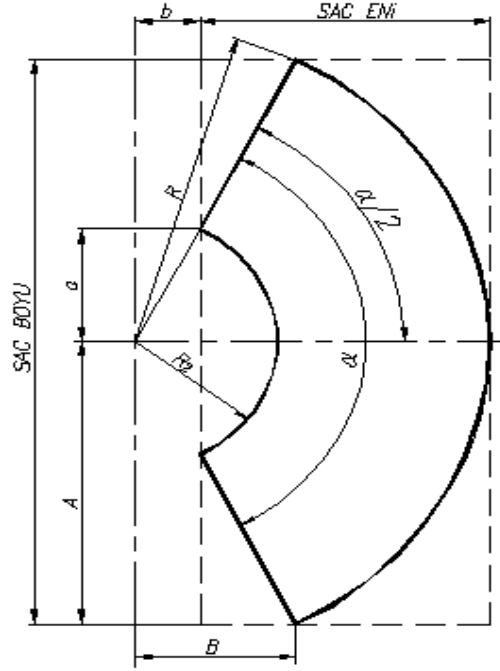
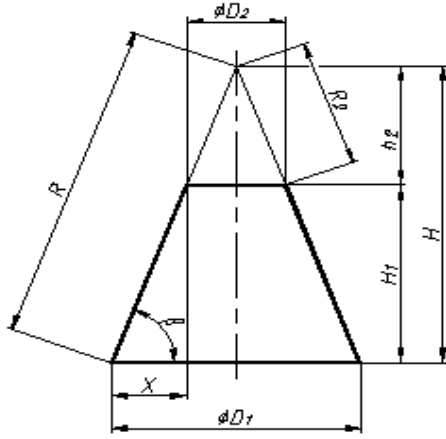


## Huni Açınımı



### Örnek

$\emptyset D_1$	D <sub>1</sub>	560,00
$\emptyset D_2$	D <sub>2</sub>	150,00
H <sub>1</sub>	H <sub>1</sub>	250,00

x	$(D_1 - D_2) / 2$	205,00
b	$x / h_1$	50,65
h <sub>2</sub>	$(D_2 / 2) / b$	91,46
H	$h_1 + h_2$	341,46
R	$Kk((D_1 / 2)^2 + H^2)$	441,58
R <sub>2</sub>	$Kk((D_2 / 2)^2 + h_2^2)$	118,28
a	$(180 * D_1) / R$	228,27
a / 2	a / 2	114,13
A	$R * (\sin(a / 2))$	402,99
B	$R * (\cos(a / 2))$	-180,55
a	$R_2 * (\sin(a / 2))$	107,94
b	$R_2 * (\cos(a / 2))$	-48,36
Saç Boyu a < 180	A * 2	883,17
Saç Boyu a > 180	R * 2	883,17
Saç Eni a < 180	R - b	261,03
Saç Eni a > 180	R + B	261,03
Yüzey Alanı		360.386,15
Kesim Alanı		230.535

mm<sup>2</sup>

mm<sup>2</sup>