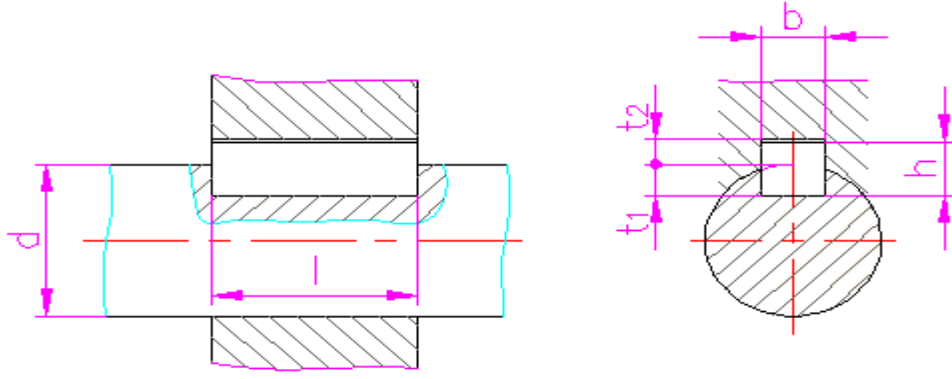


Kama Kanalları
TS 147
DIN 6885



Çap	D	14
	D + t2	16,3
Genişlik	b	5
Yükseklik	h	5
Göbek Kanalı	t2	2,3
Mil kanalı	t1	3
Kama Boyu	L	Min 10 Max 56

D	.den >	6	8	10	12	17	22	30	38	44	50	58	65	75	85	95	110
	.e =	8	10	12	17	22	30	38	44	50	58	65	75	85	95	110	130
b		2	3	4	5	6	8	10	12	14	16	18	20	22	25	28	32
h		2	3	4	5	6	7	8	8	9	10	11	12	14	14	16	18
t1		1,2	1,8	2,5	3	3,5	4	5	5	5,5	6	7	7,5	9	9	10	11
t2		1	1,4	1,8	2,3	2,8	3,3	3,3	3,3	3,8	4,3	4,4	4,9	5,4	5,4	6,4	7,4
L	.den >	6	6	8	10	17	18	20	28	36	45	50	56	63	70	80	90
	.e =	20	36	45	56	70	90	110	140	160	180	200	220	250	280	320	360
L boyu Katları		6. 8. 10. 12. 14. 16. 18. 20. 22. 25. 28. 32. 36. 40. 45. 50. 56. 63. 70. 80. 90. 100. 110. 125. 140. 160. 180. 200. 220. 250. 280. 320 mm															

b =12 h:8 L56
A12x8x56 TS 147 / DIN 6885

Mil	b	Sıkı Geçme	P9
		Hafif Geçme	N9
Göbek	b	Sıkı Geçme	P9
		Hafif Geçme	JS9
	t2		0,1 ... 0,2
	t1		0,1 ... 0,2